

J4 1TN / 2TN / HTM / WT

Originalbetriebsanleitung
Antrieb J4 für Außenjalousie / Raffstore

Installation Guide
J4 motor for External Venetian Blinds

Notice d'installation
Moteur J4 pour brise soleil orientable

Návod k použití
Pohon J4 pro venkovní žaluzie

Guida all'installazione
Motore J4 per veneziane da esterno

Ref. 5055337D



DE

EN

FR

CZ

IT

HOME MOTION by

somfy[®]

FR

Par la présente, Somfy déclare que l'appareil est conforme aux exigences essentielles et aux autres dispositions pertinentes de la directive 1999/5/CE. Une déclaration de conformité est mise à disposition à l'adresse internet www.somfy.com/ce. Utilisable en UE, CH et NO. Images non contractuelles.



Les produits électriques et électroniques endommagés tout comme les piles usagées ne doivent pas être jetés avec les ordures ménagères. Veiller à les déposer dans un point de collecte ou dans un centre agréé afin de garantir leur recyclage.

DE

Hiermit erklärt SOMFY, dass sich dieses Produkt in Übereinstimmung mit den grundlegenden Anforderungen und den anderen relevanten Vorschriften der Richtlinie 1999/5/EG befindet.

Eine Konformitätserklärung ist unter der Internetadresse www.somfy.com/ce verfügbar. Verwendbar in der EU, der Schweiz und Norwegen.



Beschädigte Elektrogeräte und Batterien sollten nicht in den normalen Hausmüll gelangen. Entsorgen Sie diese in den hierzu vorgesehenen Behältern oder über zugelassene Sammelstellen, die sicherstellen, dass diese Produkte recycelt werden.

IT

Somfy dichiara che il dispositivo è conforme ai requisiti essenziali e alle altre disposizioni pertinenti della direttiva 1999/5/CE. Una dichiarazione di conformità è disponibile all'indirizzo Internet www.somfy.com/ce. Utilizzabile in UE, CH e NO. Le immagini hanno uno scopo puramente indicativo.



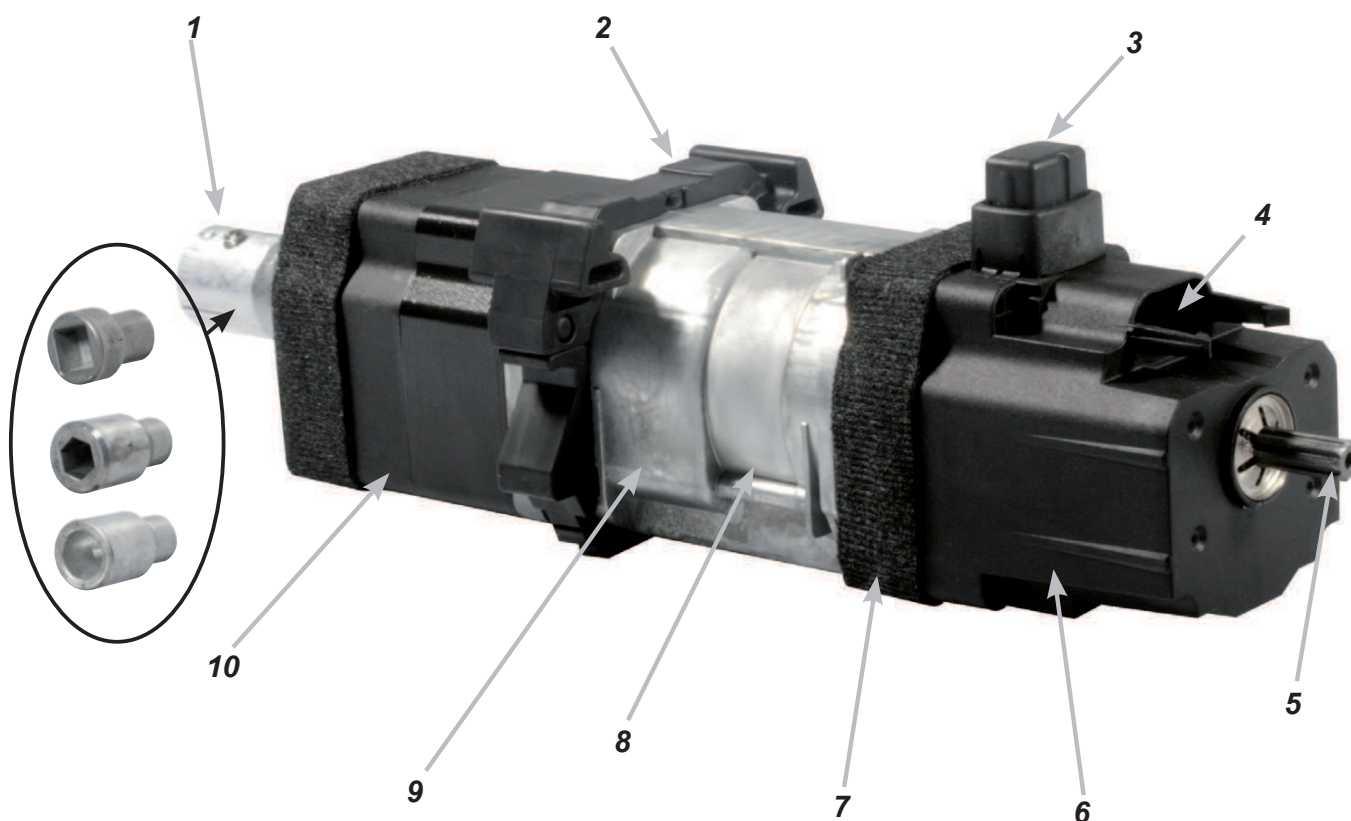
I prodotti elettrici danneggiati e le batterie esauste non devono essere smaltiti insieme alla normale immondizia domestica. Devono essere smaltiti all'interno di contenitori speciali appositi o portati presso un'organizzazione autorizzata che ne garantirà il riciclaggio.

EN

Somfy hereby declares that this product conforms to the essential requirements and other relevant provisions of Directive 1999/5/CE. A Declaration of Conformity is available at www.somfy.com/ce. Usable in EU, CH and NO. Images are not contractually binding



Damaged electric products and batteries should not be disposed of with normal household waste. Make sure to drop them in specially provided containers or at an authorized organization that will ensure they are recycled.



FR

	1	2	3	4	5
FR	Adaptateur d'axe	Adaptateur de caisson	Champignon	Connecteur d'alimentation	Axe
DE	Wellenadapter	Kopfschienena-dapter	Schaltfühler	Stecker für Spannungsver-sorgung	Welle
IT	Adattatore dell'albero	Adattatore del cassetto	Pulsante di sicu-rezza a fungo	Connettore di alimentazione	Albero
EN	Shaft adaptor	Head rail adaptor	Mushroom	Power supply connector	Shaft
CZ					

	6	7	8	9	10
FR	Cage fins de courses	Bande acous-tique	Réducteur	Frein	Rotor/Stator
DE	Endschalterge-häuse	Großes Reso-nanzband	Getriebe	Bremse	Rotor/Stator
IT	Scatola del finecorsa	Guarnizione acustica	Scatola degli ingranaggi	Freno	Rotore/statore
EN	Limit switch casing	Acoustic tape	Gearbox	Brake	Rotor/Stator
CZ					

1. Allgemeines	34	4. 1TN/2TN: Einstellen der Endlagen	43
2. Montage	37	5. HTM : Einstellen der Endlagen	44
3. Elektrischer Anschluss	42	6. WT : Einstellen der Endlagen	46

2. Allgemeines

Lesen Sie bitte vor der Installation und Verwendung dieses Produkts diese Gebrauchsanleitung sorgfältig durch. Jede Verwendung, die nicht dem von Somfy bestimmten Anwendungsbereich entspricht, gilt als nicht bestimmungsgemäß. Im Falle einer nicht bestimmungsgemäßen Verwendung, wie auch bei Nichtbefolgung der Hinweise in dieser Anleitung, entfällt die Haftung und Gewährleistungspflicht von Somfy.

Der Antrieb J4 ist für die elektrische Steuerung von Außenjalousien / Raffstore vorgesehen.

2.1. Allgemeine Sicherheitshinweise

Für die Sicherheit von Personen ist es wichtig, diese Anweisungen zu befolgen. Eine fehlerhafte Montage kann schwere Verletzungen bewirken. Bewahren Sie diese Sicherheitshinweise auf.



- Der Antrieb, das Drehmoment und die Laufzeit müssen auf die Gesamtanlage abgestimmt sein.
- Verwenden Sie nur Originalzubehör von Somfy (Adapter, Rahmen, gleicher Kabeltyp usw.).
- Die Anlage darf nur von einer qualifizierten Person angebracht, getestet, in Betrieb genommen und repariert werden.
- Der ordnungsgemäße Betrieb der Anlage ist nur bei fachgerechter Installation, Montage, ausreichender Stromversorgung und Wartung gewährleistet.
- Die beweglichen Teile der Antriebe, die weniger als 2,50 m über dem Boden betrieben werden, müssen gesichert werden.
- Bei Anzeichen von Beschädigungen (z.B. Verschleiß, beschädigte Kabel/Federn oder verstellte Endlagen) darf die Anlage nicht benutzt werden.
- Die Anlage ist gegen unbefugte Bedienung zu sichern. Treffen Sie Sicherheitsvorkehrungen gegen unbeabsichtigtes Einschalten.
- Kinder dürfen nicht mit ortsfesten Steuerungen spielen. Funkhandsender müssen sich außerhalb der Reichweite von Kindern befinden.
- Trennen Sie alle Anschlusskabel von der Spannungsversorgung, bevor Sie Arbeiten an der Anlage vornehmen.
- Fest installierte Funksender müssen sichtbar sein.
- Betreiben Sie die Anlage nicht, wenn in der Nähe Arbeiten (z.B. Fensterputzen) durchgeführt werden.

- Beachten Sie die Montage- und Bedienungsanleitungen, insbesondere die Sicherheitshinweise des Herstellers des zu betreibenden Produkts.
- Die dauerhaft installierten Kontrollpunkte müssen sichtbar sein.
- Das Stromversorgungskabel des Antriebs darf nur durch ein Kabel desselben Typs, geliefert vom Hersteller des Antriebs, ersetzt werden.

- Zur Demontage des Stromversorgungskabels des Antriebs: Das dafür vorgesehene Kabeldemontagewerkzeug J4 verwenden. Artikelnr.: 9017811



Technische Änderungen vorbehalten.

2.2. Konformitätserklärung

SOMFY erklärt hiermit, dass dieses Produkt den geltenden Richtlinien entspricht. Eine Konformitätserklärung ist unter der Internetadresse www.somfy.com/ce verfügbar.

2.3. Schaltfühler

2.3.1. Allgemeine Beschreibung

Der Schaltfühler schützt den Antrieb und das Produkt, auf dem er installiert ist, und dient vor allem der Gewährleistung der Sicherheit von Installateur und Endbenutzer.

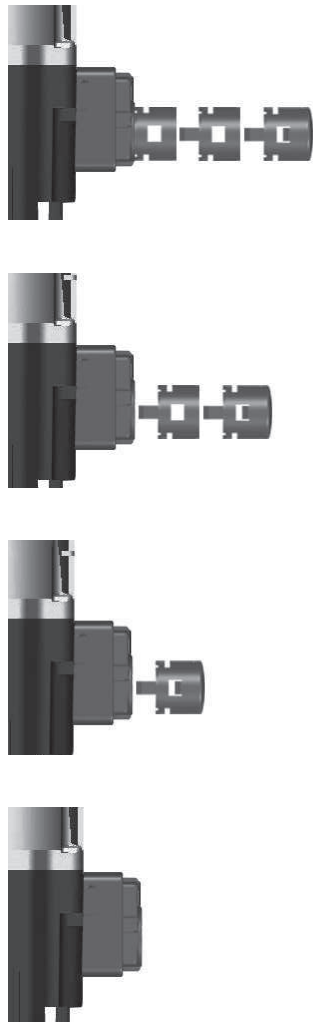
Für die Antriebe J4 1TN und J4 2TN muss der Schaltfühler als obere Endlage verwendet werden. Für die Antriebe J4 HTM und J4 WT kann der Schaltfühler als obere Endlage verwendet werden, wenn der Installateur diese Position nicht eingestellt hat.

Achten Sie während des Betriebes der Anlage darauf, dass die Lamellen waagrecht und nicht senkrecht auf den Schaltstift und die Verlängerung (sofern vorhanden) auffahren. Das Herausziehen der einstellbaren Verlängerung zerstört den Antrieb.

WT

Montage mit Schaltfühler für Verlängerungsbausatz, Artikelnr.: 9017754

Wenn der Behang aus Z-förmigen Lamellen besteht, muss die obere Endlage des Antriebs eingestellt werden. In diesem Fall dient der Schaltfühler als Sicherheitsvorrichtung für den Behang.

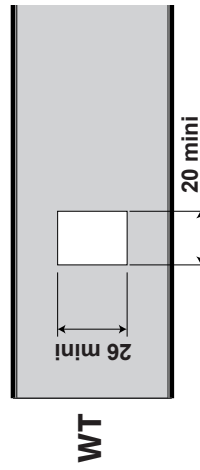
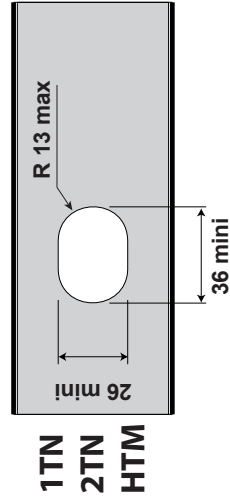


2.4. Technische Daten

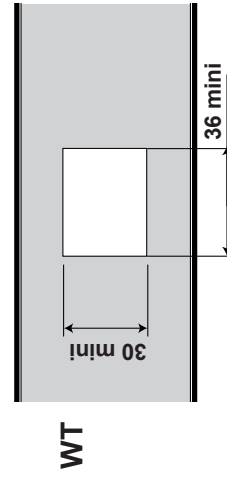
2.4.1. Stanzbild für die Kopfschiene

 Ausführliche technische Daten finden Sie in den entsprechenden Datenblättern und Zeichnungen

Standard-Schaltfühler WT



verlängerbarer Schaltfühler (Zubehör) WT



2.4.2. Geeignetes Drehmoment

Maximales Drehmoment/ Antriebstyp	J406	J410	J418
	6 N.m	10 N.m	18 N.m

Das zulässige maximale Moment, welches beim J418 auf die Welle auftreten darf beträgt 12 Nm

2.4.3. Leistung des Endschalters

Maximale Leistung des Endschalters (in Umdrehungen)	1TN	2TN	HTM	WT
	55	55	90	200

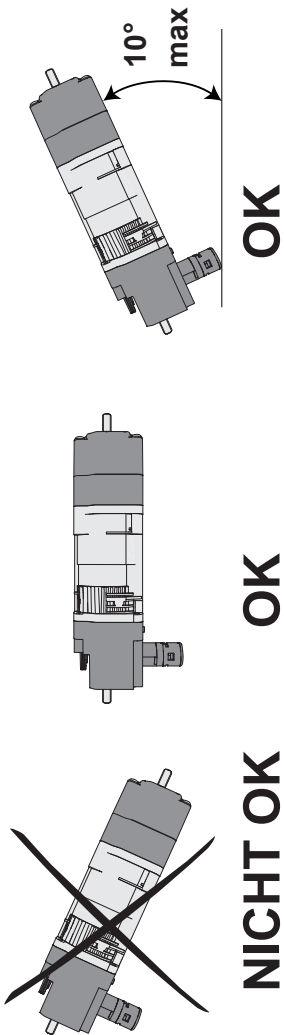
Werkseitig eingestellte Leistung des Endschalters	1TN	2TN	HTM	WT
	55	55	60	120

Minimale Leistung des Endschalters (in Umdrehungen)	HTM
	2.5

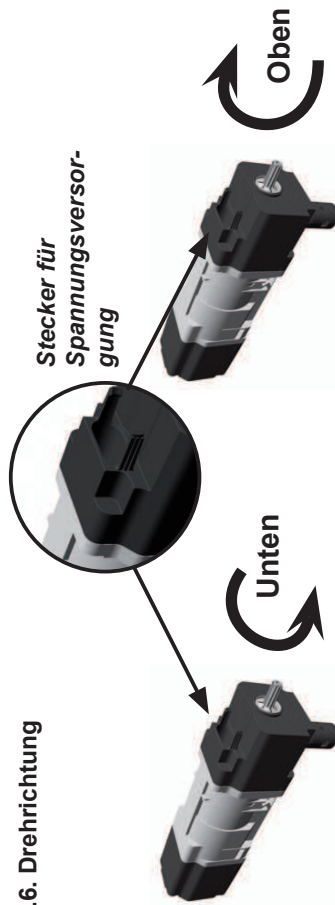
2.4.4. Thermoschutz

Die Antriebe J4 1TN/2TN/HTM/WT sind, für den Fall, dass die Temperatur bei einem Dauerbetrieb von mehr als 6 Minuten zu stark ansteigt, mit einem Thermoschutz versehen.

2.4.5. Montagewinkel des Antriebs



2.4.6. Drehrichtung



Betriebsspannung	230 V ~ 50 Hz		
Temperaturbereich	- 20 °C bis + 70 °C		
Schutzart	IP 54		
Schutzklasse	Kategorie I		
Drehmoment (Nm)	6	10	18
Motorleistung (W)	95	110	155
Schalldruckpegel	LpA ≤70 dB(A).		

3. Montage

3.1. Kopfschiene 58 x 51 mm oder 58 x 56 mm, unten offen

- Schrauben Sie die beiden Wellenadapter (1) mit zwei Schrauben M 3 X 8 (2) an die Welle des Antriebs.

Anzugsmoment = 1,35 N.m +/- 20%

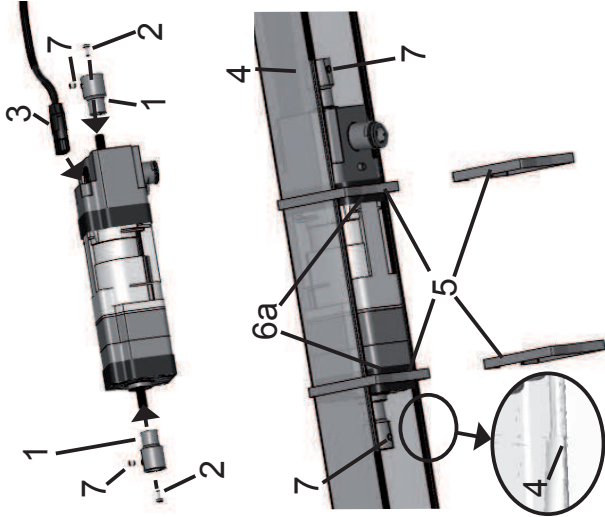
- Schließen Sie das Netzkabel (3) am Antrieb an.

Stellen Sie sicher, dass das Kabel weder den drehenden Teil des Antriebs noch den Mechanismus der Jalousien behindert.



- Drücken Sie, wenn notwendig, die Falz der Kopfschiene im Bereich des Antriebes zusammen.
- Setzen Sie den Antrieb in die Kopfschiene (4) ein.
- Befestigen Sie den Antrieb mit den Halteklammern (5) über den Resonanzbändern (6a) in der Kopfschiene (4).
- Die Welle kann mit einem Gewindestift (7) im Adapter befestigt werden.

Anzugsmoment = 2 N.m maximal



3.2. Kopfschiene 58 x 56 mm, oben offen

3.2.1. Montage mit außen liegenden Halteklammern

- Schrauben Sie die beiden Wellenadapter (1) mit zwei Schrauben M 3 X 8 (2) an die Welle des Antriebs.

Anzugsmoment = 1,35 N.m +/- 20%

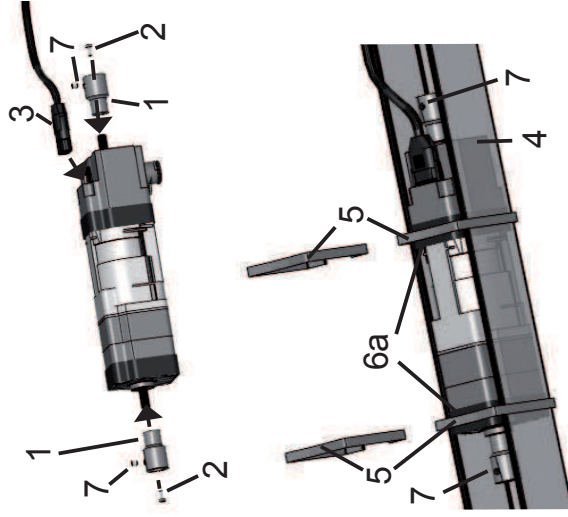
- Schließen Sie das Netzkabel (3) am Antrieb an.

Stellen Sie sicher, dass das Kabel weder den drehenden Teil des Antriebs noch den Mechanismus der Jalousien behindert.



- Setzen Sie den Antrieb in die Kopfschiene (4) ein.
- Befestigen Sie den Antrieb mit den Halteklammern (5) über den Resonanzbändern (6a) in der Kopfschiene (4).
- Die Welle kann mit einem Gewindestift (7) im Adapter befestigt werden.

Anzugsmoment = 2 N.m maximal



3.3. Kopfschiene 57 x 51 mm, oben offen

3.3.1. Montage mit außen liegenden Halteklammern

- Schrauben Sie die beiden Wellenadapter (1) mit zwei Schrauben M 3 X 8 (2) an die Welle des Antriebs.

Anzugsmoment = 1,35 N.m +/- 20%

- Schließen Sie das Netzkabel (3) am Antrieb an.

Stellen Sie sicher, dass das Kabel weder den drehenden Teil des Antriebs noch den Mechanismus der Jalousien behindert.



- Setzen Sie den Antrieb in die Kopfschiene (4) ein.
- Befestigen Sie den Antrieb mit den Halteklammern (5) über den Resonanzbändern (6a) in der Kopfschiene (4).
- Die Welle kann mit einem Gewindestift (7) im Adapter befestigt werden.

Anzugsmoment = 2 N.m maximal

3.3.2. Montage mit innen liegenden Halteklammern

- Schrauben Sie die beiden Wellenadapter (1) mit zwei Schrauben M 3 X 8 (2) an die Welle des Antriebs.

Anzugsmoment = 1,35 N.m +/- 20%

- Schließen Sie das Netzkabel (3) am Antrieb an.

Stellen Sie sicher, dass das Kabel weder den drehenden Teil des Antriebs noch den Mechanismus der Jalousien behindert.



- Setzen Sie den Antrieb in die Kopfschiene (4) ein.
- Befestigen Sie den Antrieb mit den Halteklammern (5) in der Kopfschiene (4).
- Die Welle kann mit einem Gewindestift (7) im Adapter befestigt werden.

Anzugsmoment = 2 N.m maximal


Die innen liegenden Halteklammern können nicht mit den Antrieben J4 18 (J4-Antriebe mit einem Drehmoment von 8 Nm) verwendet werden.



3.4. Kopfschiene 78 x 67 mm, unten offen

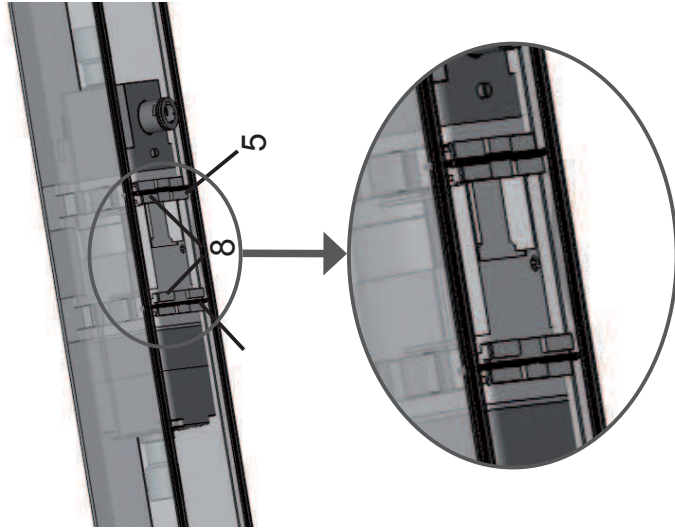
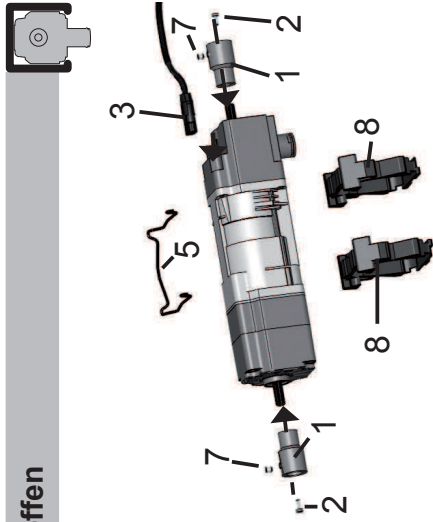
3.4.1. Montage mit den Antrieben J406/J410 (Drehmoment von 6 oder 10 Nm)

- Schrauben Sie die beiden Wellenadapter (1) mit zwei Schrauben M 3 X 8 (2) an die Welle des Antriebs.
- Anzugsmoment = 1,35 N.m +/- 20%**
- Schließen Sie das Netzkabel (3) am Antrieb an.

 Stellen Sie sicher, dass das Kabel weder den drehenden Teil des Antriebs noch den Mechanismus der Jalousien behindert.

- Bringen Sie die beiden Kopfschienenadapter (8) auf dem Antrieb an.
- Setzen Sie den Antrieb in die Kopfschiene (4) ein.
- Befestigen Sie den Antrieb mit der Halteklammer (5) in der Kopfschiene (4).
- Die Welle kann mit einem Gewindestift (7) im Adapter befestigt werden.

Anzugsmoment = 2 N.m maximal



3.4.2. Montage mit Antrieb J418 (Drehmoment = 18 Nm)

- Schrauben Sie die beiden Wellenadapter (1) mit zwei Schrauben M 3 X 8 (2) an die Welle des Antriebs.
- Anzugsmoment = 1,35 N.m +/- 20%**
- Schließen Sie das Netzkabel (3) am Antrieb an.

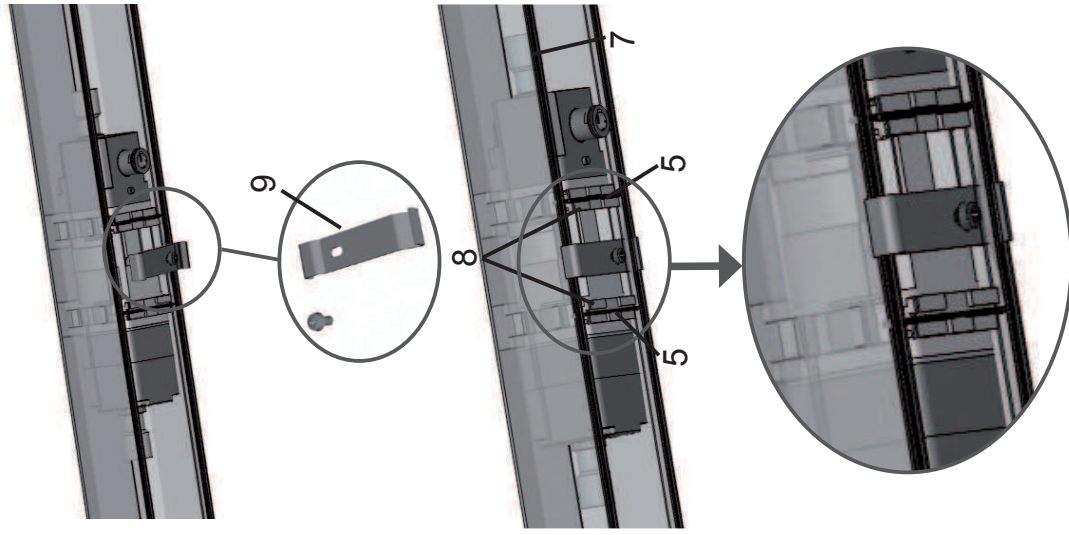
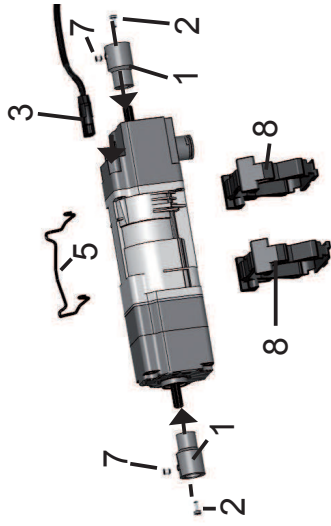
 Stellen Sie sicher, dass das Kabel weder den drehenden Teil des Antriebs noch den Mechanismus der Jalousien behindert.

- Bringen Sie die beiden Kopfschienenadapter (8) auf dem Antrieb an.
- Setzen Sie den Antrieb in die Kopfschiene (4) ein.
- Befestigen Sie den Antrieb mit der Halteklammer (5) in der Kopfschiene (4).
- Die Welle kann mit einem Gewindestift (7) im Adapter befestigt werden.

Anzugsmoment = 2 N.m maximal

- Bringen Sie den zusätzlichen Bügel (9) wie in der Abbildung gezeigt auf der Baugruppe Kopfschiene (4) + Antrieb an.
- Befestigen Sie den Bügel (9) mit einer Schraube M 5 x 10 mm auf dem Antrieb.

Anzugsmoment = max. 4 Nm
Die Schraube auf dem Bügel (9) muss vollständig angezogen werden.



3.5. Kopfschiene 67 x 66 mm, unten offen

Schrauben Sie die beiden Wellenadapter (1) mit zwei Schrauben M 3 X 8 (2) an die Welle des Antriebs.

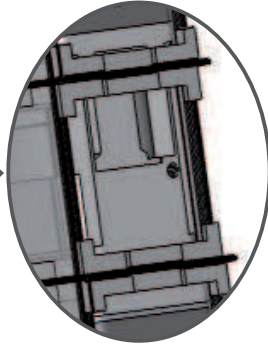
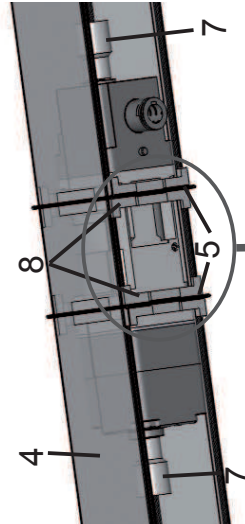
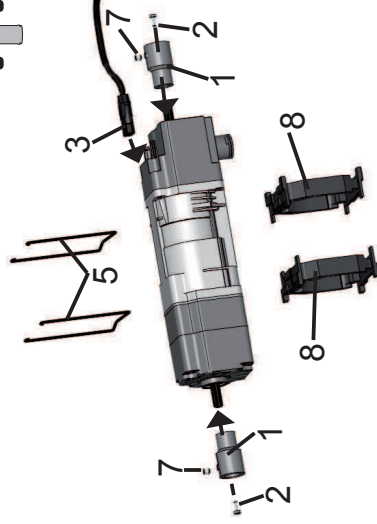
Anzugsmoment = 1,35 N.m +/- 20%

- Schließen Sie das Netzkabel (3) am Antrieb an.

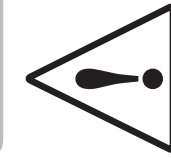


Stellen Sie sicher, dass das Kabel weder den drehenden Teil des Antriebs noch den Mechanismus der Jalousien behindert.

- Bringen Sie die beiden Kopfschiennenadapter (8) auf dem Antrieb an.
- Setzen Sie den Antrieb in die Kopfschiene (4) ein.
- Befestigen Sie den Antrieb mit den Halteklammern (5) in der Kopfschiene (4).



4. Elektrischer Anschluss

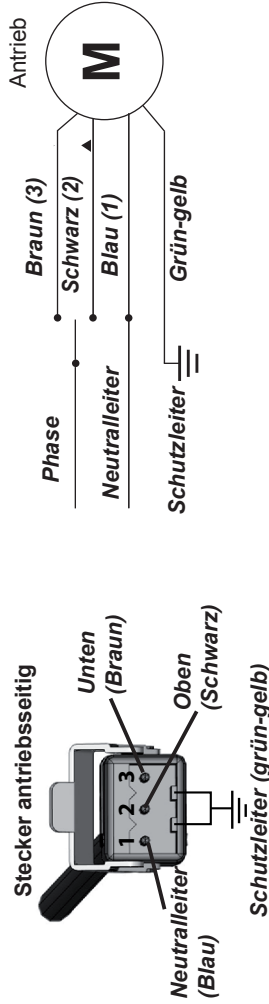


Gefahr

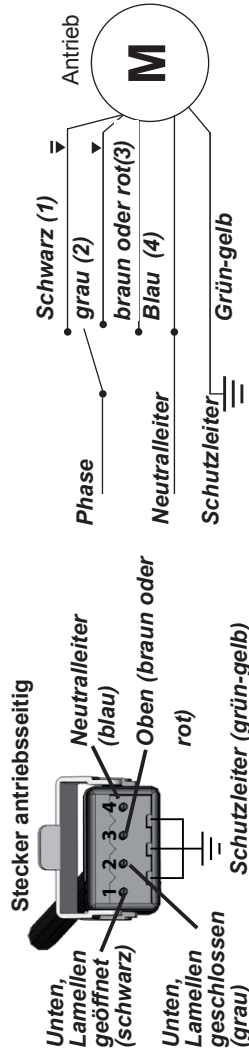
Offenliegende Spannungsleitungen → Bei Berührung Gefahr eines Stromschlags!
Trennen Sie alle Anschlusskabel von der Spannungsversorgung, bevor Sie Arbeiten auf der Anlage vornehmen.
Treffen Sie Sicherheitsvorkehrungen gegen unbeabsichtigtes Einschalten.

Dieses Somfy-Produkt muss von einer fachlich qualifizierten Person (Elektrofachkraft nach DIN VDE 1000-10) installiert werden, für die diese Anleitung bestimmt ist. Die fachlich qualifizierte Person muss die gültigen Normen und gesetzlichen Vorschriften des Landes befolgen, in dem das Produkt installiert wird. Das J4-Netzkabel muss von der Spannungsversorgung getrennt sein, wenn es vom Antrieb getrennt ist. Der Antrieb J4 darf nur mit dem zugehörigen Netzkabel an die Spannungsversorgung angeschlossen werden.

4.1. 1TN / HTM / WT



4.2. 2TN



4.3. Besonderheiten des J4 WT

Dieser Antrieb darf nicht an einen Trenntransformator angeschlossen werden.

Wenn Sie einen Schalter benutzen, können max. 3 Antriebe, mit einer Gesamtkabellänge von 50 m, parallel angeschlossen werden.

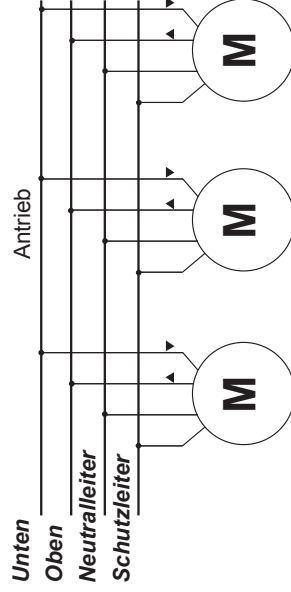
Achten Sie auf den richtigen Anschluss der Phasen und Nullleiter.

Schließen Sie an jeden Antrieb nicht mehr als einen Schalter an.

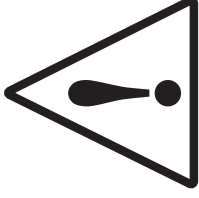
Im Falle einer Ansteuerung mit einer Steuerung oder anderen Automatismen, lesen Sie bitte in der jeweiligen Gebrauchsanleitung nach.

Die Bewegung des Antriebs wird nur dann korrekt ausgeführt, wenn der Befehl kontinuierlich mind. 200 ms gesendet wird.

Damit an den Antrieb gesendete Befehle korrekt ausgeführt werden, müssen mindestens 500 ms zwischen zwei Befehlen liegen.



6. HTM: Einstellen der Endlagen



Drücken Sie kurz die Einstelltaste der Endlage, bis sie einrastet (nicht gedrückt halten).

Drücken Sie nur die Einstelltaste für die gewünschte Richtung (untere Endlage = weiße Taste, obere Endlage = schwarze Taste).

Drücken Sie nie beide Einstelltasten gleichzeitig.

Sie könnten den Antrieb (Verriegelungsmechanismus) beschädigen.

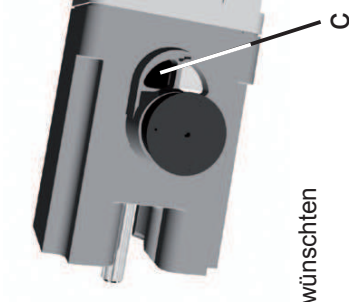


Werkseinstellung: Der Antrieb wird in der unteren Endlage und mit 60 Umdrehungen bis zur oberen Endlage ausgeliefert.



Die beiden nachstehend beschriebenen Vorgänge zur Einstellung der Endlage sind voneinander unabhängig.

6.1. Obere Endlage

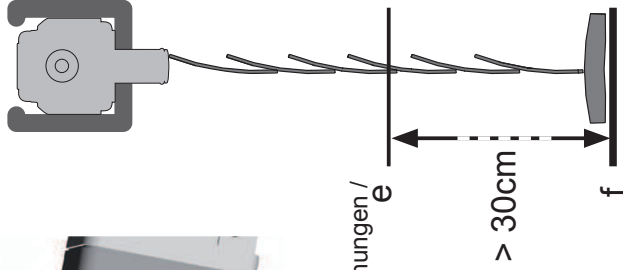


- Bewegen Sie die Außenjalousie, bis sie sich mindestens 30 cm (b) unter der gewünschten oberen Endlage (a) befindet.
- Drücken Sie die schwarze Einstelltaste (c), bis sie einrastet.
- Bewegen Sie die Außenjalousie bis zur gewünschten oberen Endlage (Tippbetrieb ist möglich).
- Bewegen Sie jetzt die Außenjalousie in Ab-Richtung, bis Sie das Entriegeln der Taste hören (ca. zwischen 1 und 2 Umdrehungen / zwischen 2 und 4 Sekunden.).

⇒ Die obere Endlage ist jetzt eingestellt.

Hinweis: Wenn Sie den Antrieb umdrehen (Schaltfühler nach oben), können Sie das Verriegeln und Entriegeln der Tasten sehen.

6.2. Untere Endlage



- Bewegen Sie die Außenjalousie, bis sie sich mindestens 30 cm (e) über der gewünschten unteren Endlage (f) befindet.
- Drücken Sie die weiße Einstelltaste (d), bis sie einrastet.
- Bewegen Sie die Außenjalousie bis zur gewünschten unteren Endlage (Tippbetrieb)
- Bewegen Sie jetzt die Außenjalousie in Auf-Richtung, bis Sie das Entriegeln der Taste hören (ca. zwischen 1 und 2 Umdrehungen / zwischen 2 und 4 Sekunden.).

⇨ Die untere Endlage ist jetzt eingestellt.

Hinweis: Wenn Sie den Antrieb umdrehen (Schaltfühler nach oben),

6.3. Testen

- Führen Sie einen kompletten Zyklus durch, um zu prüfen, ob folgende Einstellungen richtig sind:

⇨ **Obere Endlage**

⇨ **Untere Endlage**

⇨ **Stopp auf Schaltfühler mit Kontakt zum Schaltfühler während einer Aufwärtsbewegung**

Somfy

50 Avenue du Nouveau Monde

BP 152 - 74307 Cluses Cedex

France

T +33 (0)4 50 96 70 00

F +33 (0)4 50 96 71 89

www.somfy.com

Somfy Worldwide

Argentina: Somfy Argentina Tel: +55 11 (0) 4737-3700	Finland: Somfy Nordic AB Finland Tel: +358 (0)9 57 130 230 Fax: +358 (0)9 57 130 231	Kingdom of Saudi Arabia: Somfy Saoudi Riyadh : Tel: +966 1 47 23 020 Tel: +966 1 47 23 203 Jeddah : Tel: +966 2 69 83 353	Russia: Somfy LLC. Tel: +7 495 781 47 72	Turkey: Somfy TurkeyMah., Tel: +90 (0) 216 651 30 15
Australia: Somfy PTY LTD Tel: +61 (2) 8845 7200	France : Somfy France Tel. : +33 (0) 820 374 374	Kuwait: Somfy Kuwait Tel: +965 4348906	Serbia: SOMFY Predstavništvo Tel: 00381 (0)25 841 510	United Arab Emirates: Somfy Gulf Jebel Ali Free Zone Tel: +971 (0) 4 88 32 808
Austria: Somfy GesmbH Tel: +43 (0) 662 / 62 53 08 - 0	Germany: Somfy GmbH Tel: +49 (0) 7472 930 0	Lebanon: Somfy Lebanon Tel: +961 (0) 1 391 224	Singapore: Somfy PTE Ltd Tel: +65 (0) 6383 3855	United Kingdom: Somfy Limited Tel: +44 (0) 113 391 3030
Belgium: Somfy Belux Tel: +32 (0) 2 712 07 70	Greece: SOMFY HELLAS S.A. Tel: +30 210 6146768	Malaysia: Somfy Malaysia Tel:+60 (0) 3 228 74743	Slovak republic: Somfy, spol. s r.o. Tel: +421 337 718 638 Tel: +421 905 455 259	United States: Somfy Systems Tel: +1 (0) 609 395 1300
Brasil: Somfy Brasil Ltda Tel: +55 11 3695 3585	Hong Kong: Somfy Co. Ltd Tel: +852 (0) 2523 6339	Mexico: Somfy Mexico SA de CV Tel: 52 (55) 4777 7770	South Korea: Somfy JOO Tel: +82 (0) 2594 4331	
Canada: Somfy ULC Tel: +1 (0) 905 564 6446	Hungary : Somfy Kft Tel: +36 1814 5120	Morocco: Somfy Maroc Tel: +212-22443500	Spain: Somfy Espana SA Tel: +34 (0) 934 800 900	
China: Somfy China Co. Ltd Tel: +8621 (0) 6280 9660	India: Somfy India PVT Ltd Tel: +(91) 11 4165 9176	Netherlands: Somfy BV Tel: +31 (0) 23 55 44 900	Sweden: Somfy Nordic AB Tel: +46 (0)40 16 59 00	
Croatia : Somfy Predstavništvo Tel: +385 (0) 51 502 640	Indonesia: Somfy Jakarta Tel: +(62) 21 719 3620	Norway: Somfy Nordic Norge Tel: +47 41 57 66 39	Switzerland: Somfy A.G. - Tel: +41 (0) 44 838 40 30	
Cyprus : Somfy Middle East Tel: +357(0) 25 34 55 40	Iran: Somfy Iran Tel: +98-217-7951036	Poland: Somfy SP Z.O.O. Tel: +48 (22) 50 95 300	Syria: Somfy Syria Tel: +963-9-55580700	
Czech Republic: Somfy, spol. s.r.o. Tel: (+420) 267 913 076-8	Italy: Somfy Italia s.r.l Tel: +39-024847181	Portugal: Somfy Portugal Tel. +351 229 396 840	Taiwan: Somfy Development and Taiwan Branch Tel: +886 (0) 2 8509 8934	
Denmark: Somfy Nordic Danmark Tel: +45 65 32 57 93	Japan: SOMFY KK Tel: +81 (0)45 481 6800	Romania: Somfy SRL Tel.: +40 - (0)368 - 444 081	Thailand: Bangkok Regional Office Tel: +66 (0) 2714 3170	
Export: Somfy Export Tel: + 33 (0)4 50 96 70 76 Tel: + 33 (0)4 50 96 75 53	Jordan: Somfy Jordan Tel: +962-6-5821615		Tunisia: Somfy Tunisia Tel: +216-98303603	