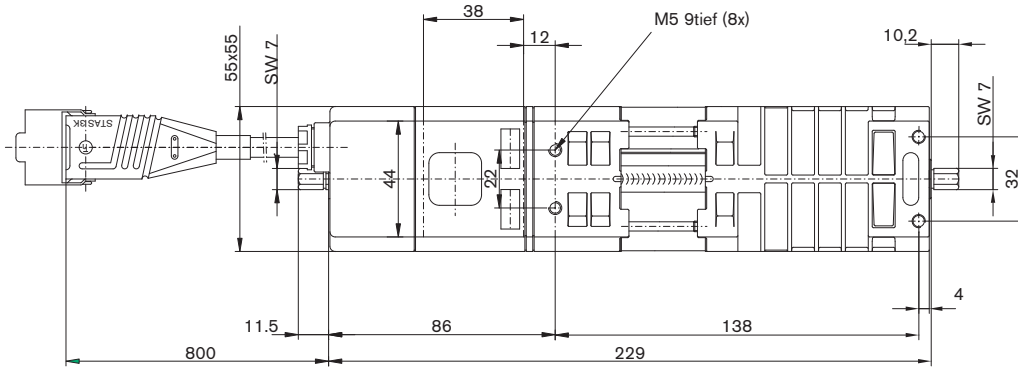
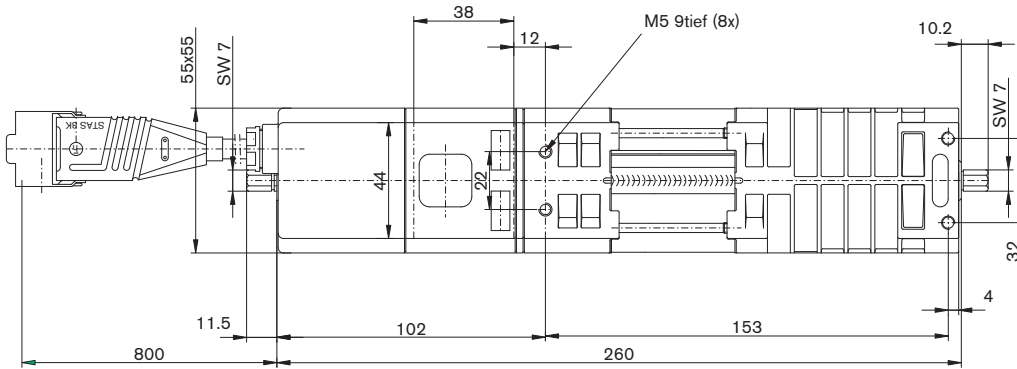


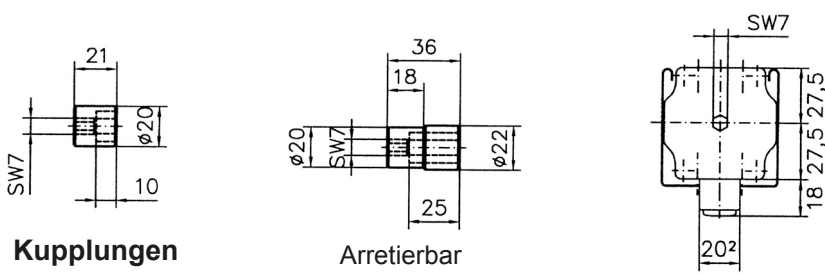
Maßblatt JA-Antriebe 230 V 50 Hz



JA 06 Soft



JA 09 Soft

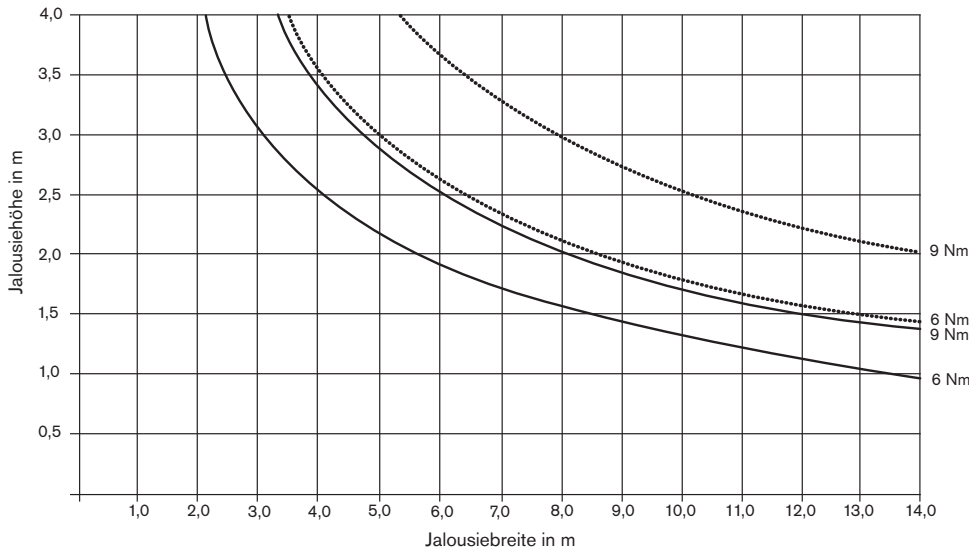


Soft = geräuschlose „Soft-Bremse“

# elero Jalousieantriebe

## Technische Daten

### Zugkraftdiagramm



— Lamelle gebördelt  
 ..... Lamelle ungebördelt

### Berechnungsgrundlage

	— Lamelle gebördelt	..... Lamelle ungebördelt
Breite pro Lamelle:	60–90 mm	50 mm
Bandspulendurchmesser:	22 mm	22 mm
Aufzugbanddicke:	0,34 mm	0,34 mm
Gewicht (incl. Fallschiene):	2,0 kg/m <sup>2</sup>	1,2 kg/m <sup>2</sup>

Typ	JA 06 Soft	JA 09 Soft
Drehmoment [Nm]	6	9
Endschalterbereich [Umdrehungen]	85	85
Umdrehungen [1/Minute]	26	26
Leistung [W]	115	148
Stromaufnahme [A]	0,50	0,65
Spannung [V]	230	230
Frequenz [Hz]	50	50
Betriebsart KB [Minuten]	5	4
Isolationsklasse	F	F
Kondensator	intern	intern
Kabellänge mit Stecker Stas 3 [m]	0,8	0,8
Kabelquerschnitt [mm <sup>2</sup> ]	4 x 0,75	4 x 0,75
max. Umgebungstemperatur [°C]	–20 bis +60	–20 bis +60
Schutzart	IP44	IP44
CE-Zeichen		
VDE-GS		
VDE-EMC		

\* Ausnahme-Einsatzbereich 500 Zyklen bei +80 °C (1 Zyklus = 2 m auf und ab mit Zykluspause > 10 Minuten bei +80 °C)

110-120 V / 60 Hz; 210-240 V 60 Hz; 100 V / 50 Hz; 200 V 50 Hz auf Anfrage

### Auswahltabelle (Daten zur Ermittlung der Antriebe):

#### Lamellen gebördelt

Breite pro Lamelle:	60 bis 90 mm
Bandspulendurchmesser:	30 mm
Aufzugbanddicke:	0,34 mm
Gewicht (incl. Fallschiene):	3,0 kg/m <sup>2</sup>

Drehmoment in Nm	Jalousiegröße in m <sup>2</sup>
6	9
9	14

### Lieferbare Kupplungen

- Sechskant: 6, 7, 8, 9, 11 und 13 mm
- Vierkant: 7, 8, 9, 10 und 12 mm
- Nutrohr: 12 und 14 mm ø